

NL: Montagevoorschrift - Volg stap 1 t/m 6.

Hout is een natuurproduct. Het is onvermijdelijk dat massief hout enigermate gaat werken. Om eventuele speling in de lades op te vangen zijn ze voorzien van een stel­mogelijkheid. Mocht er speling ontstaan, dan kunt u aan de achterzijde van de lade met een schroevendraaier de geleiding afstellen. Zie: A

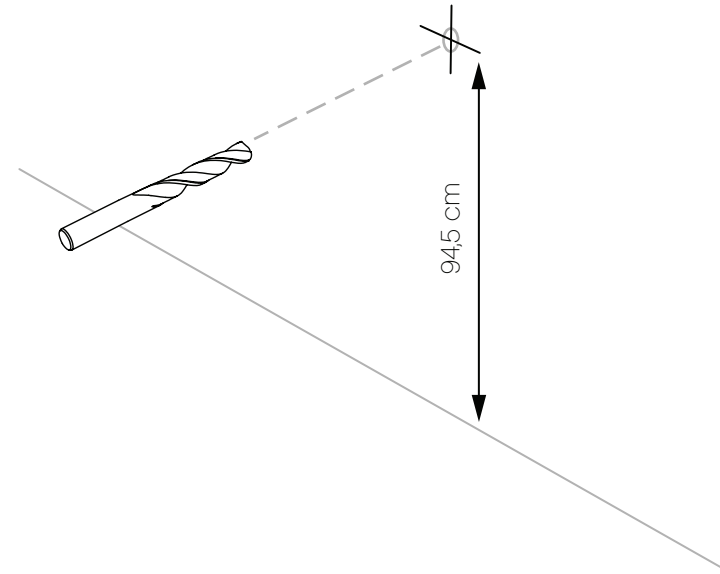
UK: Mounting instructions - Please follow step 1 - 6.

Wood is a natural product and it is unavoidable that solid wood will slightly start to work over time. In order to resolve potential play in the drawers, they are provided with an adjustment-system. Should any movement occur, you can adjust the glides at the back of the drawer with a screwdriver. See: A

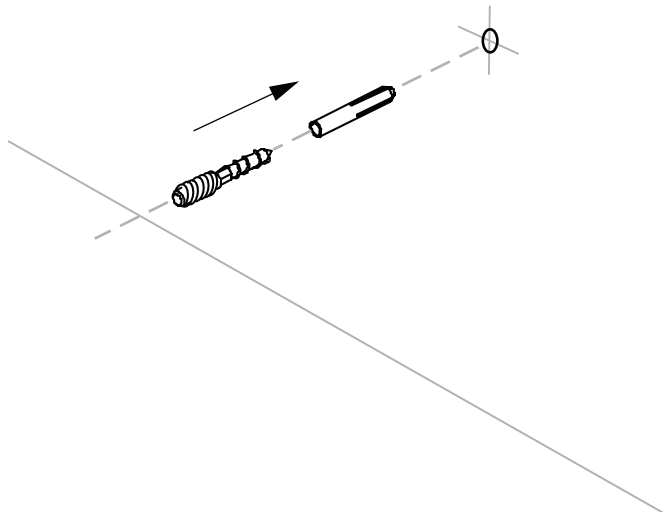
D: Montageanleitung - Bitte folgen Sie den Montageschritten 1-6.

Holz ist ein Naturprodukt. Es ist unvermeidbar, dass Massivholz "arbeitet" und sich in seiner Ausdehnung (Quillen und Schwinden) verändert, womit sich Unregelmässigkeiten bei den einzelnen Möbelteilen und deren Abständen zueinander ergeben können. Um solche eventuellen Unregelmässigkeiten ("Spiel") zwischen den Schubkästen auszugleichen sind diese mit einer Verstellmöglichkeit ausgestattet. Sollte ein solches „Spiel“ entstehen, dann können Sie von der Rückseite der Schubkästen mit einem Schraubenzieher die jeweilige Führung einstellen. Sehe: A

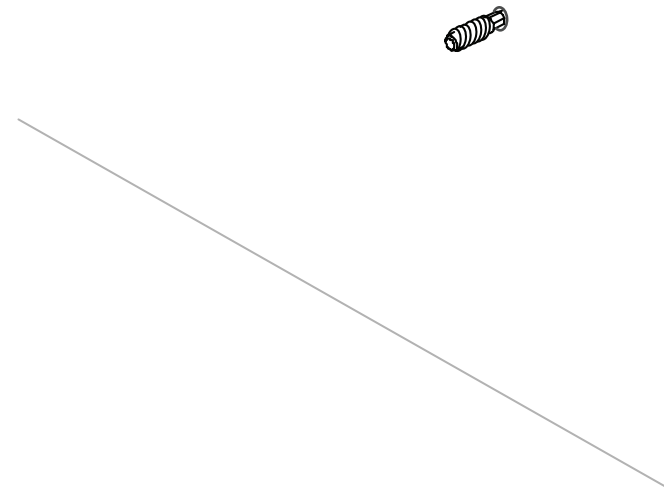
①



②



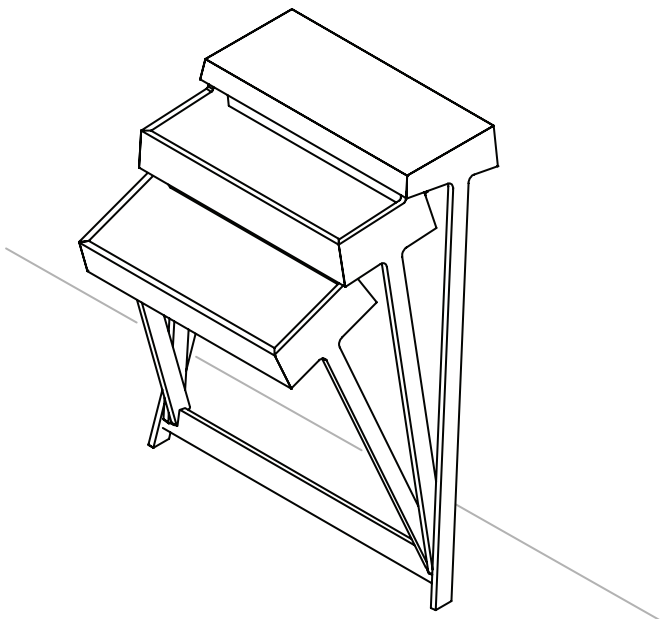
③



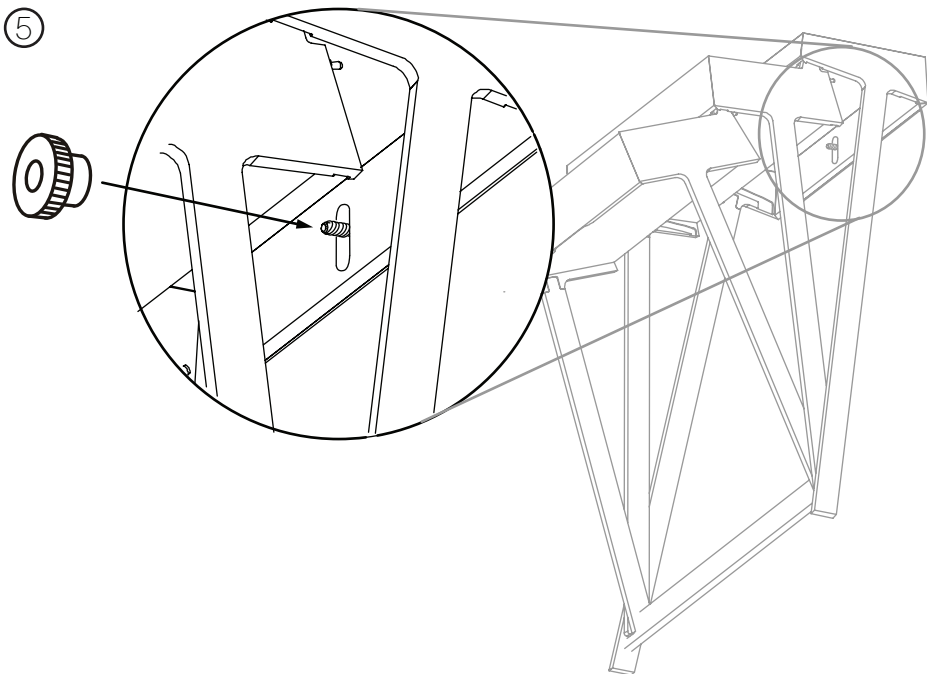
Pivot

Arco contemporary furniture / 4-2008 / design: Shay Alkaley

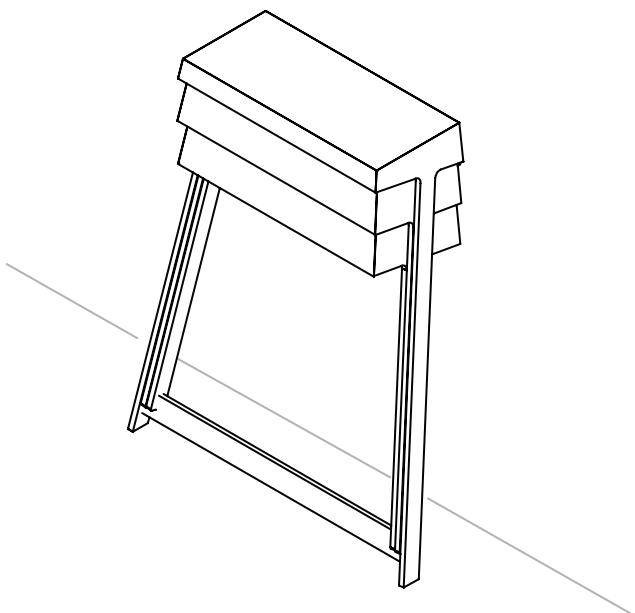
④



⑤



⑥



Ⓐ

