

# arco

contemporary furniture

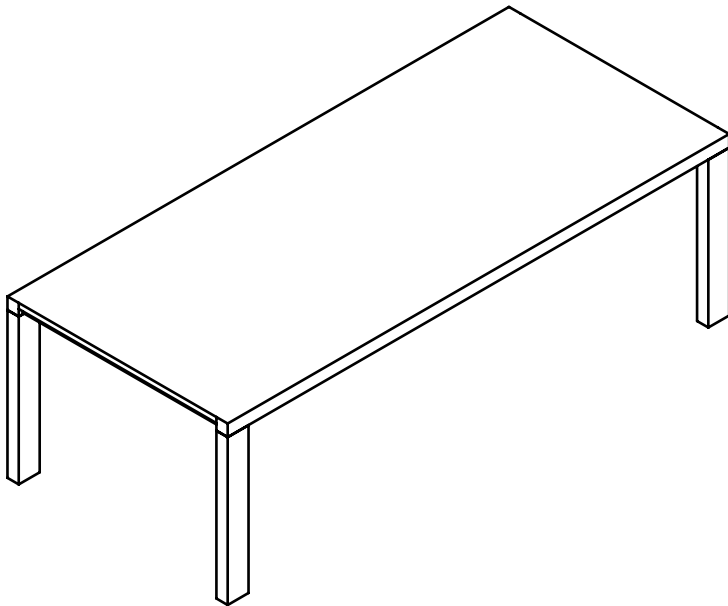


NL: **Montagevoorschrift** - Instructies om vlakheid tafelblad te corrigeren. Aan twee zijden te corrigeren door moer aan te draaien. Aandraaien zorgt voor een "bolling" in het tafelblad.

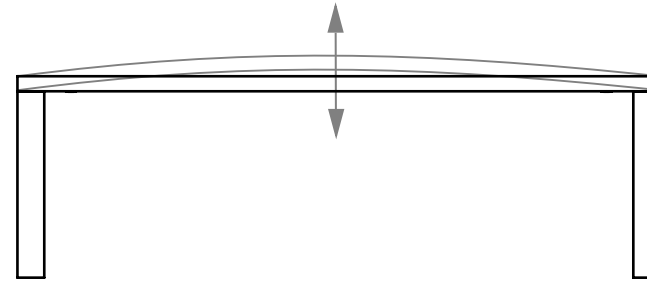
UK: **Mounting instructions** - Instructions to correct the evenness of the table-top. Can be corrected on two sides by means of tightening the sludge. As a result of tightening this sludge, the table-top will "swell" a little.

D: **Montageanleitung** - Anleitung um die Ebenheit der Tischplatte zu korrigieren. Die Spanschlösser auf beiden Seiten können verstellt werden. Durch das Andrehen der Spanschlösser wölbt sich die Platte mehr nach oben.

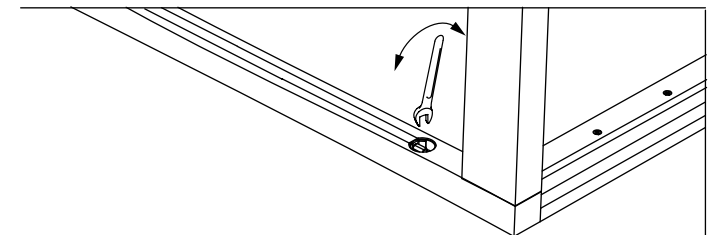
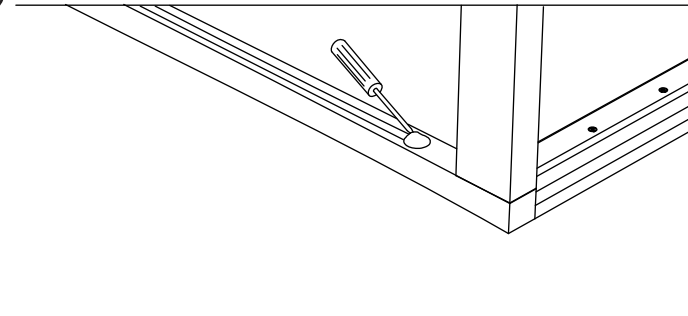
④



⑤



⑥



# Essenza