

product

designer

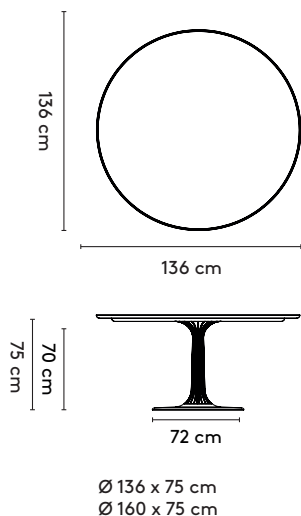
year

# 1 Joist

# Jorre van Ast

# 2019 CONCEPT IMM 2019

## 2a Standard



## 2b Tailoring

-

## 3 Materials

Top: oak or walnut (solid), oak smoked (solid)\*  
Column: epoxy fine texture on aluminum, anodised aluminum

### Materialen

Blad: eiken of noten (massief), gerookt eiken (massief)\*  
Kolom: epoxy fine texture op aluminium, geanodiseerd aluminium

### Materialien

Platte: Eiche oder Nussbaum (Massiv), Eiche geräuchert (Massiv)\*  
Säule: Epoxy fine texture auf Aluminium, anodisiertes Aluminium

## 4 Finishes

All Arco colors and finishes for the mentioned materials, sandblasting optional\*\*

### Afwerkingen

Alle Arco kleuren en (lak)afwerkingen voor de genoemde materialen, zandstralen mogelijk\*\*

### Ausführungen

Alle Arco Farben und Ausführungen für die genannten Materialien, sandstrahlen möglich\*\*

## 5 Additional information

\* Only with N-, P-finish or transparent oil  
\*\* Only 29, 30 or 39 with N- or P-finish

### Aanvullende informatie

\* Alleen met N-, P-lak of transparante olie  
\*\* Alleen 29, 30 of 39 met N- of P-lak

### Weitere Informationen

\* Nur mit N-, P-Lack oder transparentes Öl  
\*\* Nur 29, 30 oder 39 mit N- oder P-Lack

## 6 Cable management

-