

product

designer

year

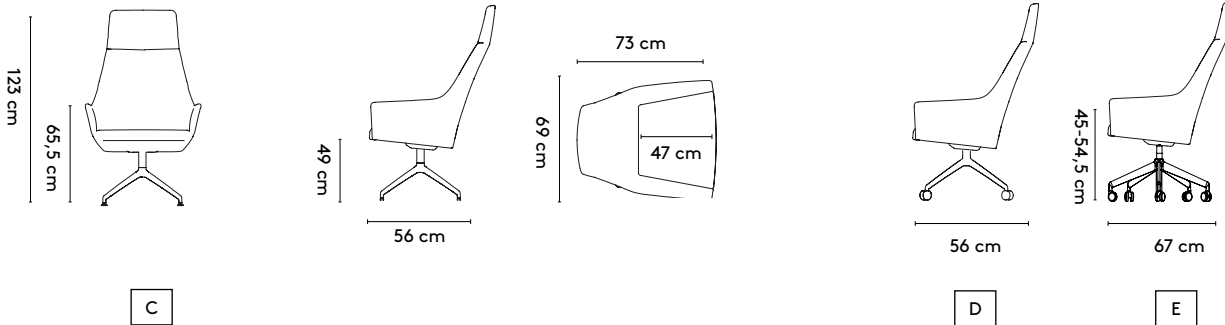
1 Sketch boardroom

Burkhard Vogtherr & Jonathan Prestwich

2018

CONCEPT ORGATEC 2018

2 Standard



3 Materials

Seat: upholstered (fabric, leather)

Frame:

C. 4 feet central base (auto-return) on feet: polished aluminium, epoxy lacquer on aluminium, epoxy fine texture on aluminium

D. 4 feet central base (fixed) on castors: polished aluminium, epoxy lacquer on aluminium, epoxy fine texture on aluminium

E. 5 feet central base (swivel, height adjustable + tilt) on castors: polished aluminium, epoxy lacquer on aluminium, epoxy fine texture on aluminium

Materialen

Kuip: gestoffeerd (stof, leder)

Onderstel:

C. 4 teens centrale voet (auto-return) op pootjes: gepolijst aluminium, epoxy lak op aluminium, epoxy fine texture op aluminium

D. 4 teens centrale voet (vast) op wielen: gepolijst aluminium, epoxy lak op aluminium, epoxy fine texture op aluminium

E. 5 teens centrale voet (draaibaar, met gasveer + tilt) op wielen: gepolijst aluminium, epoxy lak op aluminium, epoxy fine texture op aluminium

Materialien

Sitzschale: gepolstert (Stoff, Leder)

Untergestell:

C. 4 Bein Zentralfuss (auto-return) auf Füße: poliertes Aluminium, Epoxylack auf Aluminium, Epoxy fine texture auf Aluminium

D. 4 Bein Zentralfuss (fest) auf Rollen: poliertes Aluminium, Epoxylack auf Aluminium, Epoxy fine texture auf Aluminium

E. 5 Bein Zentralfuss (drehbar, mit Gasfeder + tilt) auf Rollen: poliertes Aluminium, Epoxylack auf Aluminium, Epoxy fine texture auf Aluminium

4 Finishes

All Arco colors and finishes for the mentioned materials

Afwerkingen

Alle Arco kleuren en lakafwerkingen voor de genoemde materialen

Ausführungen

Alle Arco Farben und Ausführungen für die genannten Materialien

5 Additional information

Inside and outside seat in different fabric optional

Aanvullende informatie

Binnen- en buitenzijde kuip in andere stof mogelijk

Weitere Informationen

Innen- und Aussenseite Sitzschale in einem anderen Stoff möglich