

product

designer

year

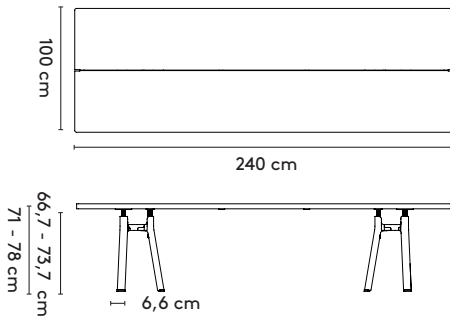
1 Trestle table

Jorre van Ast

2017 - 2018

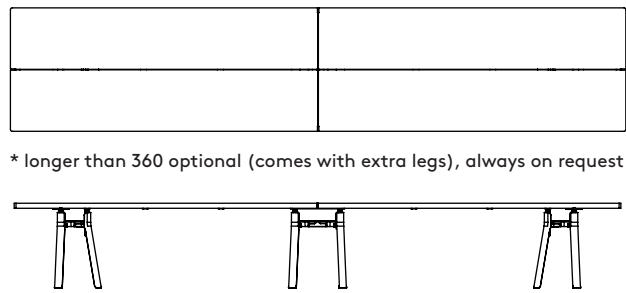
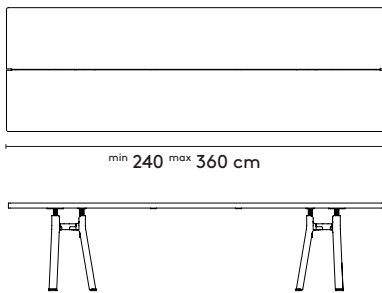
2a Standard

recycle flatpack local wood



240 x 100 x 71-78 cm
 280 x 100 x 71-78 cm
 320 x 105 x 71-78 cm
 360 x 105 x 71-78 cm*

2b Tailoring



* longer than 360 optional (comes with extra legs), always on request

3 Materials

Top: oak (solid, local wood), oak smoked (solid)**, ash (solid, local wood)
Legs: epoxy fine texture (RAL9005) on aluminum

Materialen

Blad: eiken (massief, lokaal hout), eiken gerookt (massief)**, essen (massief, lokaal hout)
 Onderstel: epoxy fine texture (RAL9005) op aluminium

Materialien

Platte: Eiche (Massiv, lokales Holz), Eiche geräuchert (Massiv)***, Esche (Massiv, lokales Holz)
 Untergestell: Epoxy fine texture (RAL9005) auf Aluminium

4 Finishes

All Arco colors and finishes for the mentioned materials, sandblasting optional***

Afwerkingen

Alle Arco kleuren en (lak)afwerkingen voor de genoemde materialen, zandstralen mogelijk***

Ausführungen

Alle Arco Farben und Ausführungen für die genannten Materialien, sandstrahlen möglich***

5 Additional information

Legs in other color epoxy fine texture (Arco color) optional
 Legs can be mounted at 30, 40 or 50 cm from the short side of the table.
 * Legs can be mounted at 50 only
 ** Only with N-, P-finish or transparent oil
 *** Only 29, 30, 39 (N- or P-finish) or 84 (oil)
 **** Zipper sock in combination with CM06 or CM07 only
 Cable management including electrification optional

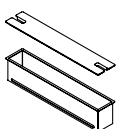
Aanvullende informatie

Onderstel in andere kleur epoxy fine texture (Arco kleur) mogelijk
 Onderstel kan worden gemonteerd op 30, 40, 50 cm van de korte zijde van de tafel
 * Onderstel kan alleen op 50 cm worden gemonteerd
 ** Alleen met N-, P-lak of transparante olie
 *** Alleen 29, 30 of 39 (N- of P-lak) of 84 (olie)
 **** Zipper sock uitsluitend met CM06 of CM07
 Cable management met elektrificatie mogelijk

Weitere Informationen

Untergestell in einer anderen Farbe Epoxy fine texture (Arco Farbe) möglich
 Untergestell kann auf 30, 40 und 50 cm der kurze Seite des Tisches montiert werden
 * Untergestell kann nur auf 50 cm montiert werden
 ** Nur mit N-, P-Lack oder transparentes Öl
 *** Nur 29, 30, 39 (N- oder P-Lack) oder 84 (Öl)
 **** Zipper sock nur mit CM06 oder CM07
 Cable management mit Elektrifizierung möglich

6 Cable management



CM06/CM07 epoxy
 30/50 cm



CM08/CM09 cable-net
 small/large



CM10 cable sock
 large



CM13**** zipper sock