

product

designer

year

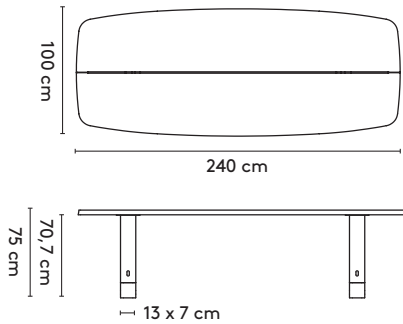
1 Base oval

Jorre van Ast

2015

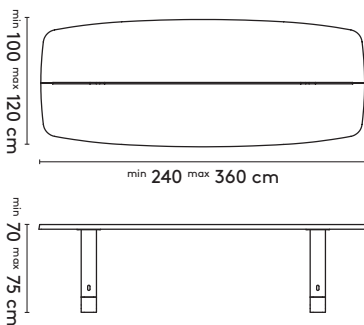
2a Standard

recycle flatpack local wood



240 x 105 x 75 cm*
 280 x 110 x 75 cm*
 320 x 110 x 75 cm*
 360 x 110 x 75 cm**

2b Tailoring



3 Materials

Top: oak (solid, local wood), oak smoked (solid)***, ash (solid, local wood)
Legs: oak (solid, local wood), oak smoked (solid)***, ash (solid, local wood)
Base: concrete (natural)

Materialen

Blad: eiken (massief, lokaal hout), eiken gerookt (massief)***, essen (massief, lokaal hout)
 Onderstel: eiken (massief, lokaal hout), eiken gerookt (massief)***, essen (massief, lokaal hout)
 Voet: beton (natural)

Materialien

Platte: Eiche (Massiv, lokales Holz), Eiche geräuchert (Massiv)***, Esche (Massiv, lokales Holz)
 Untergestell: Eiche (Massiv, lokales Holz), Eiche geräuchert (Massiv)***, Esche (Massiv, lokales Holz)
 Fuss: Beton (natural)

4 Finishes

All Arco colors and finishes for the mentioned materials, sandblasting optional****

Afwerkingen

Alle Arco kleuren en (lak)afwerkingen voor de genoemde materialen, zandstralen mogelijk****

Ausführungen

Alle Arco Farben und Ausführungen für die genannten Materialien, sandstrahlen möglich****

5 Additional information

Concrete feet in grey or anthracite optional
 * Legs can be mounted at 22, 32, 42 or 52 cm from the short side of the table.
 ** Legs can be mounted at 52 only
 *** Only with N-, P-finish or transparent oil
 **** Only 29, 30, 39 (N- or P-finish) or 84 (oil)
 ***** Zipper sock in combination with CM06 or CM07 only
 Cable management including electrification optional

Aanvullende informatie

Betonvoet in grey of anthracite mogelijk
 * Onderstel kan worden gemonteerd op 22, 32, 42 of 52 cm van de korte zijde van de tafel
 ** Onderstel kan alleen op 52 cm worden gemonteerd
 *** Alleen met N-, P-lak of transparante olie
 **** Alleen 29, 30, 39 (N- of P-lak) of 84 (olie)
 ***** Zipper sock uitsluitend met CM06 of CM07
 Cable management met elektrificatie mogelijk

Weitere Informationen

Betonfüsse in grey oder anthracite möglich
 * Untergestell kann auf 22, 32, 42 oder 52 cm der kurze Seite des Tisches montiert werden
 ** Untergestell kann nur auf 52 cm montiert werden
 *** Nur mit N-, P-Lack oder transparentes Öl
 **** Nur 29, 30, 39 (N- oder P-Lack) oder 84 (Öl)
 ***** Zipper sock nur mit CM06 oder CM07
 Cable management mit Elektrifizierung möglich

6 Cable management

