

product

designer

year

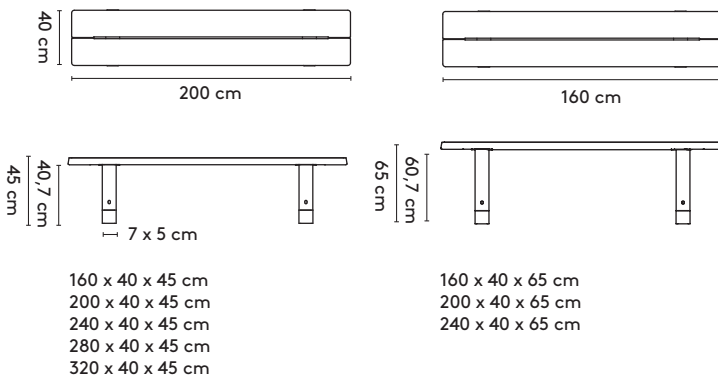
1 Base bench

Jorre van Ast

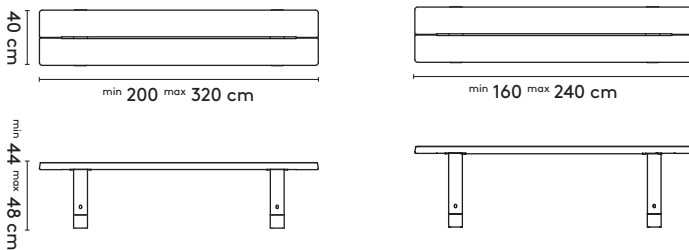
2014

2a Standard

recycle flatpack local wood



2b Tailoring



3 Materials

Top: oak (solid, local wood), oak smoked (solid)*, ash (solid, local wood)
 Legs: oak (solid, local wood), oak smoked (solid)*, ash (solid, local wood)
 Base: concrete (natural)

Materialen

Blad: eiken (massief, lokaal hout), eiken gerookt (massief)*, essen (massief, lokaal hout)
 Onderstel: eiken (massief, lokaal hout), eiken gerookt (massief)*, essen (massief, lokaal hout)
 Voet: beton (natural)

Materialien

Platte: Eiche (Massiv, lokales Holz), Eiche geräuchert (Massiv)*, Esche (Massiv, lokales Holz)
 Untergestell: Eiche (Massiv, lokales Holz), Eiche geräuchert (Massiv)*, Esche (Massiv, Lokales Holz)
 Fuss: Beton (natural)

4 Finishes

All Arco colors and finishes for the mentioned materials, sandblasting optional**

Afwerkingen

Alle Arco kleuren en (lak)afwerkingen voor de genoemde materialen, zandstralen mogelijk**

Ausführungen

Alle Arco Farben und Ausführungen für die genannten Materialien, sandstrahlen möglich**

5 Additional information

Concrete feet in grey or anthracite optional
 * Only with N-, P-finish or transparent oil
 ** Only 29, 30, 39 (N- or P-finish) or 84 (oil)

Aanvullende informatie

Betonvoet in grey of anthracite mogelijk
 * Alleen met N-, P-lak of transparante olie
 ** Alleen 29, 30, 39 (N- of P-lak) of 84 (olie)

Weitere Informationen

Betonfüsse in grey oder antracite möglich
 * Nur mit N-, P-Lack oder transparentes Öl
 ** Nur 29, 30, 39 (N- oder P-Lack) oder 84 (Öl)

6 Cable management

-