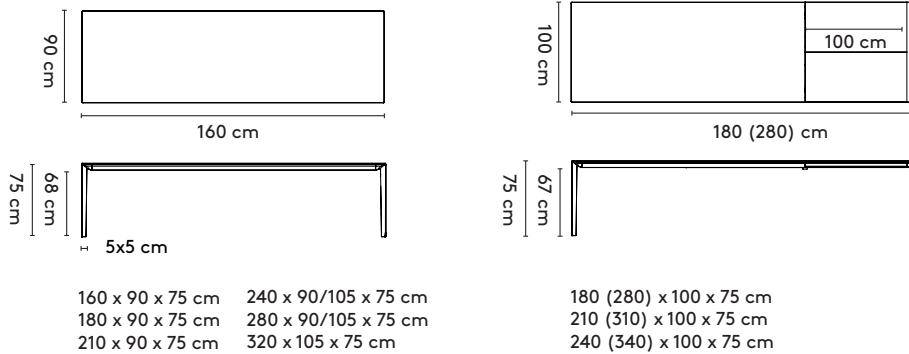


1 **Shift****Jorre  
van Ast****2019**2a **Standard**
 recycle
  flatpack
  duramas
2b **Tailoring**3 **Materials**

**Top: oak or walnut (duramas), oak smoked (duramas)\***  
**Extension leaf: oak or walnut (duramas), oak smoked (duramas)\***  
**Base: epoxy fine texture on aluminum**

**Materialen**

**Blad: eiken of noten (duramas), gerookt eiken (duramas)\***  
**Uitschuifblad: eiken of noten (duramas), gerookt eiken (duramas)\***  
**Onderstel: epoxy fine texture op aluminium**

**Materialien**

Platte: Eiche oder Nussbaum (Duramas), Eiche geräuchert (Duramas)\*  
 Einlegeplatte: Eiche oder Nussbaum (Duramas), Eiche geräuchert (Duramas)\*  
 Untergestell: Epoxy fine texture auf Aluminium

4 **Finishes**

**All Arco colors and finishes for the mentioned materials, sandblasting optional\*\***

**Afwerkingen**

**Alle Arco kleuren en (lak)afwerkingen voor de genoemde materialen, zandstralen mogelijk\*\***

**Ausführungen**

**Alle Arco Farben und Ausführungen für die genannten Materialien, sandstrahlen möglich\*\***

5 **Additional information**

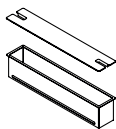
**\* Only with N-, P-finish or transparent oil**  
**\*\* Only 29, 30 or 39 with N- or P-finish**  
**\*\*\* Zipper sock in combination with CM06 or CM07 only**  
**Cable management including electrification optional**

**Aanvullende informatie**

**\* Alleen met N-, P-lak of transparante olie**  
**\*\* Alleen 29, 30 of 39 met N- of P-lak**  
**\*\*\* Zipper sock uitsluitend met CM06 of CM07**  
**Cable management met elektrificatie mogelijk**

**Weitere Informationen**

**\* Nur mit N-, P-Lack oder transparentes Öl**  
**\*\* Nur 29, 30 oder 39 mit N- oder P-Lack**  
**\*\*\* Zipper sock nur mit CM06 oder CM07**  
**Cable management mit Elektrifizierung möglich**

6 **Cable management**

CM06/CM07  
epoxy  
30/50 cm



CM08/CM09  
cable-net  
small / large



CM12  
cable sock  
large



CM13\*\*\*  
zipper sock