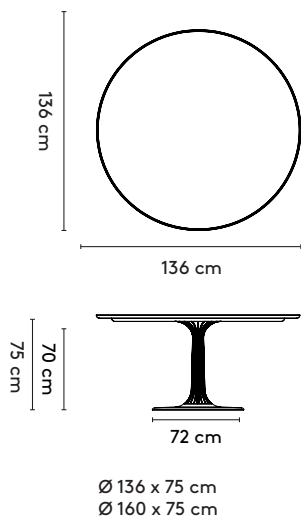


1 **Joist****Jorre  
van Ast****2019**2a **Standard**2b **Tailoring**

-

3 **Materials**

**Top: oak or walnut (solid), oak smoked (solid)\***  
**Column: epoxy fine texture on aluminum, anodised aluminum**

**Materialen**

Blad: eiken of noten (massief), gerookt eiken (massief)\*  
 Kolom: epoxy fine texture op aluminium, geanodiseerd aluminium

**Materialien**

Platte: Eiche oder Nussbaum (Massiv), Eiche geräuchert (Massiv)\*  
 Säule: Epoxy fine texture auf Aluminium, anodisiertes Aluminium

4 **Finishes**

All Arco colors and finishes for the mentioned materials, sandblasting optional\*\*

**Afwerkingen**

Alle Arco kleuren en (lak)afwerkingen voor de genoemde materialen, zandstralen mogelijk\*\*

**Ausführungen**

Alle Arco Farben und Ausführungen für die genannten Materialien, sandstrahlen möglich\*\*

5 **Additional information**

\* Only with N-, P-finish or transparent oil  
 \*\* Only 29, 30 or 39 with N- or P-finish

**Aanvullende informatie**

\* Alleen met N-, P-lak of transparante olie  
 \*\* Alleen 29, 30 of 39 met N- of P-lak

**Weitere Informationen**

\* Nur mit N-, P-Lack oder transparentes Öl  
 \*\* Nur 29, 30 oder 39 mit N- oder P-Lack

6 **Cable management**

-