

product

designer

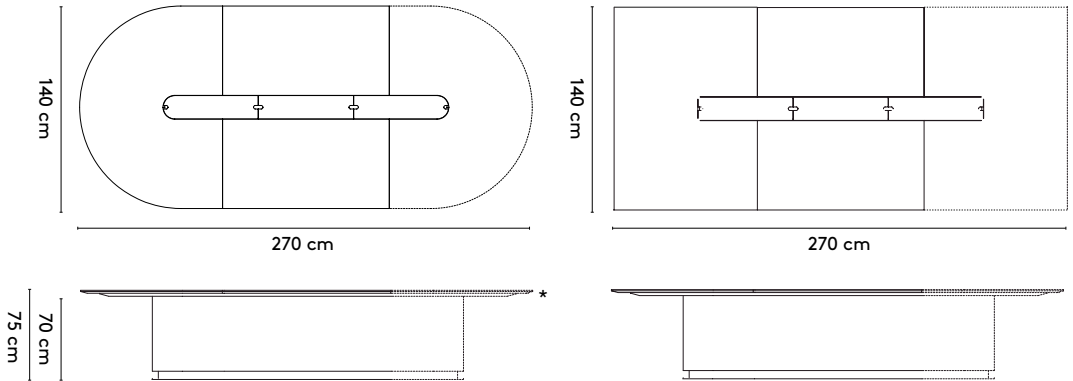
year

1 Spazio conference

Willem van Ast

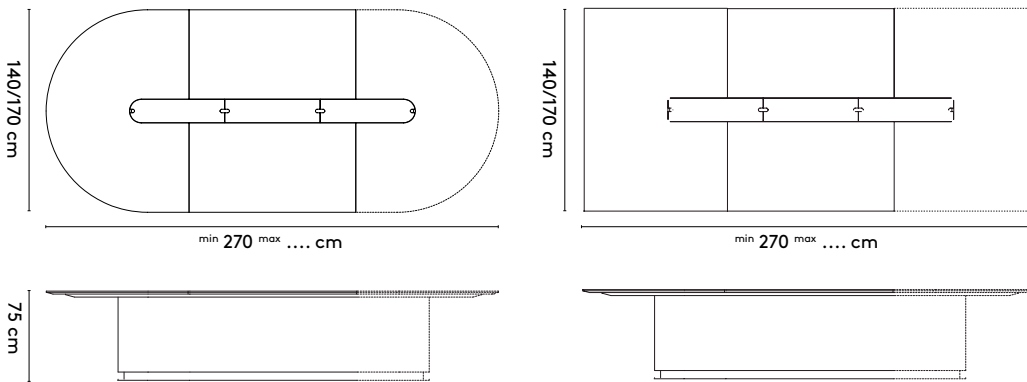
2008

2a Standard



- 270 x 140 x 75 cm 300 x 170 x 75 cm
- 350 x 140 x 75 cm 380 x 170 x 75 cm
- 430 x 140 x 75 cm 460 x 170 x 75 cm
- 510 x 140 x 75 cm 540 x 170 x 75 cm
- x 140 x 75 cm* x 170 x 75 cm*

2b Tailoring



3 Materials

Top: oak or walnut (veneer)
Unit cable management: leather (black), color lacquer on mdf, Corian® (cameo white)
Column: oak or walnut (veneer), color lacquer on mdf
Base: color lacquer on mdf and steel

Materialen

Blad: eiken of noten (fineer)
Unit kabel management: leder (black), kleurlak op mdf, Corian® (cameo white)
Kolom: eiken of noten (fineer), kleurlak op mdf
Voetplaat: kleurlak op mdf en staal

Materialien

Platte: Eiche oder Nussbaum (Furnier)
Unit kabel management: Leder (black), Farblack auf Mdf, Corian® (cameo white)
Säule: Eiche oder Nussbaum (Furnier), Farblack auf Mdf
Fuss: Farblack auf Mdf und Stahl

4 Finishes

All Arco colors and finishes for the mentioned materials

Afwerkingen

Alle Arco kleuren en lakafwerkingen voor de genoemde materialen

Ausführungen

Alle Arco Farben und Ausführungen für die genannten Materialien

5 Additional information

- * Modular in steps of 80 cm
- ** Electrification optional

Aanvullende informatie

- * Modulair in stappen van 80 cm
- ** Elektrificatie mogelijk

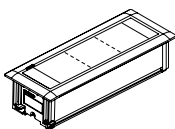
Weitere Informationen

- * Modular in Schritten von 80 cm
- ** Elektrifizierung möglich

6 Cable management

-

7 Electrification**



EVOline® FrameDock
3 modules



Socket module



VGA module



Data connection module



HDMI module



USB module