

arco

contemporary furniture

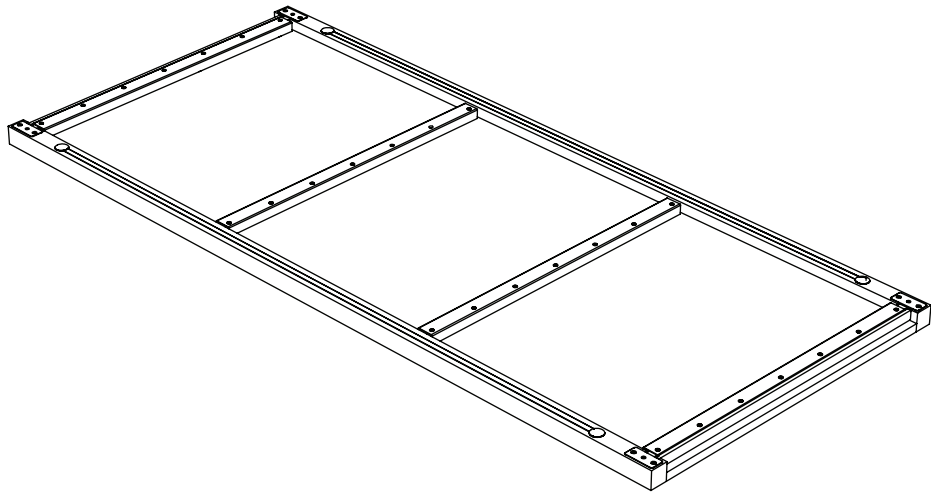


NL: Montagevoorschrift - Voer stap 1 t/m 6 uit.

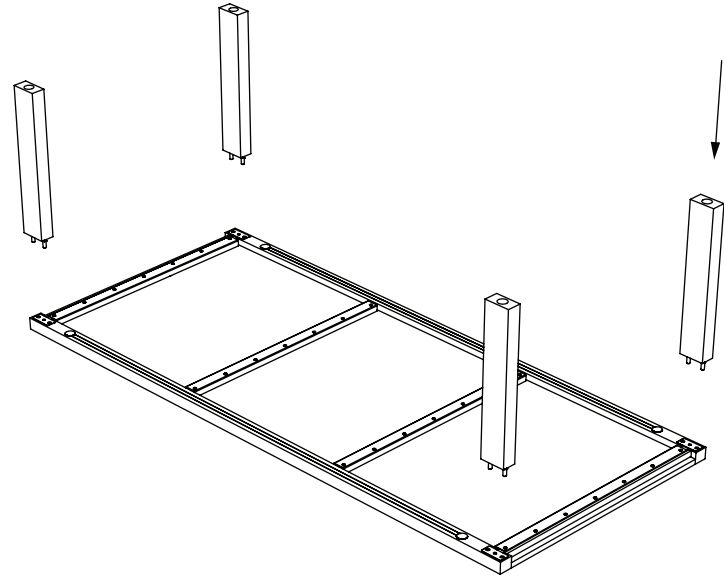
UK: Mounting instructions - Please follow step 1 -6.

D: Montageanleitung - Bitte folgen Sie den Montageschritten 1- 6.

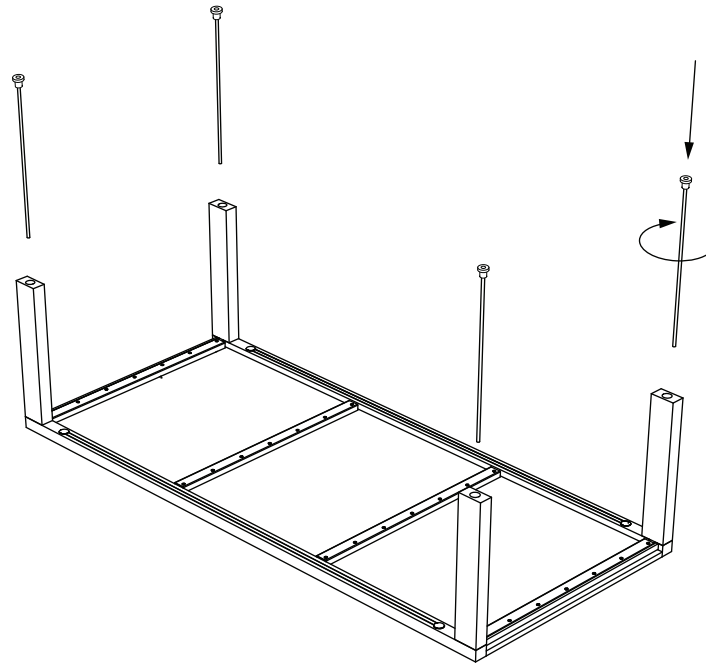
①



②



③



Essenza

Arco contemporary furniture / 11 - 2008 / design: Willem van Ast

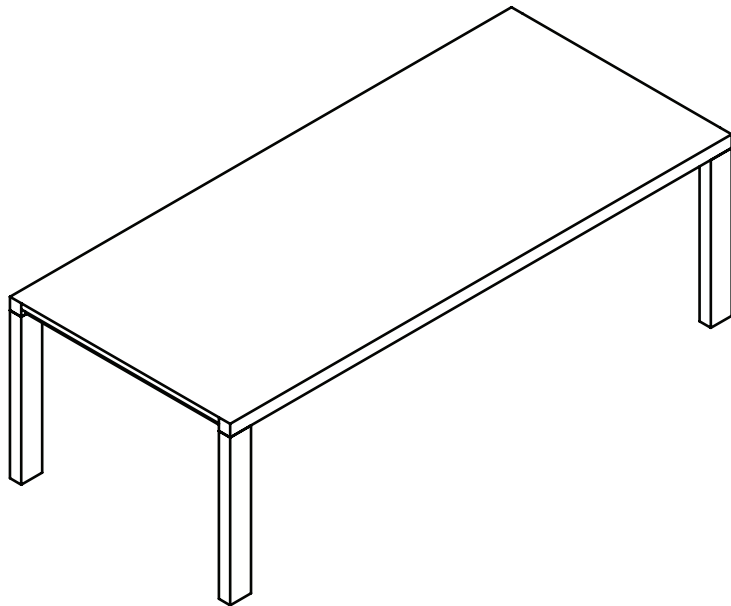


NL: **Montagevoorschrift** - Instructies om vlakheid tafelblad te corrigeren. Aan twee zijden te corrigeren door moer aan te draaien. Aandraaien zorgt voor een "bolling" in het tafelblad.

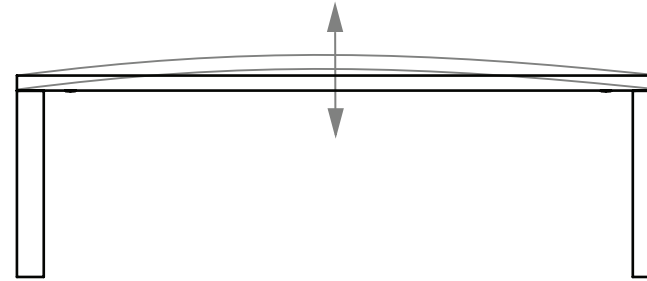
UK: **Mounting instructions** - Instructions to correct the evenness of the table-top. Can be corrected on two sides by means of tightening the sludge. As a result of tightening this sludge, the table-top will "swell" a little.

D: **Montageanleitung** - Anleitung um die Ebenheit der Tischplatte zu korrigieren. Die Spanschlösser auf beiden Seiten können verstellt werden. Durch das Andrehen der Spanschlösser wölbt sich die Platte mehr nach oben.

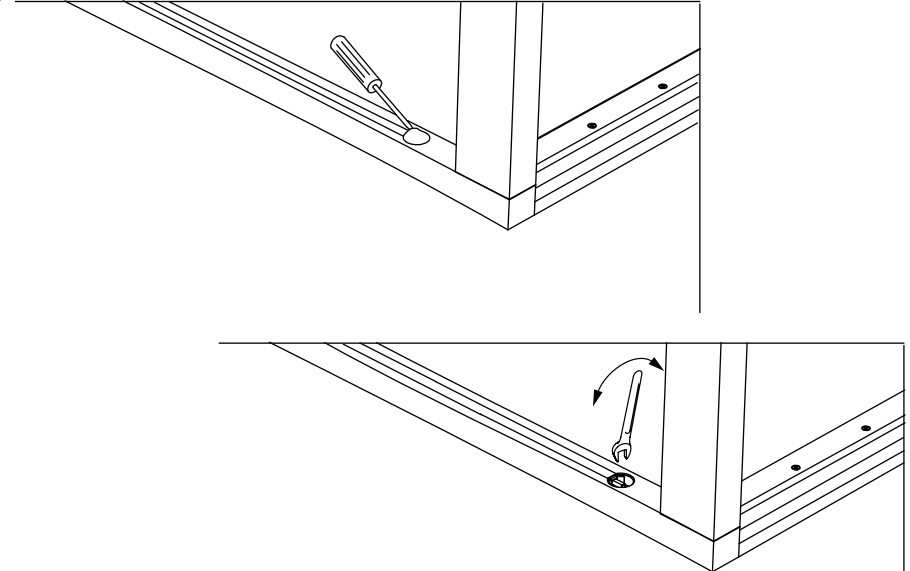
④



⑤



⑥



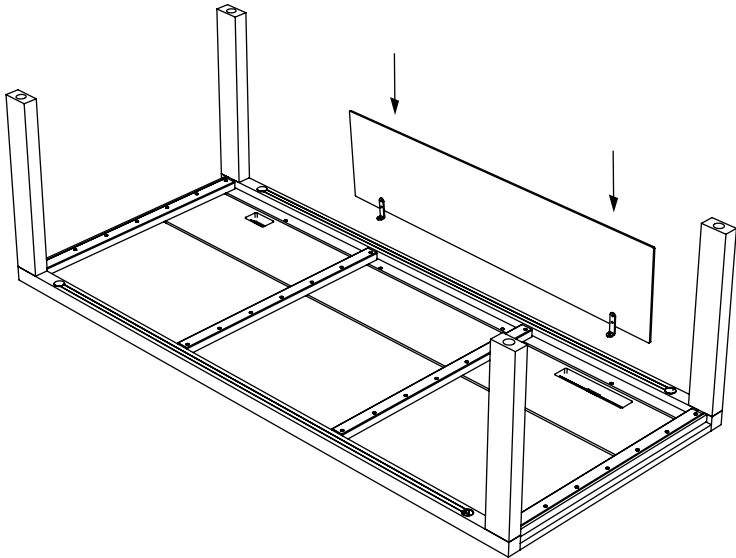


NL: Montagevoorschrift - Voer stap 1 t/m 9 uit.

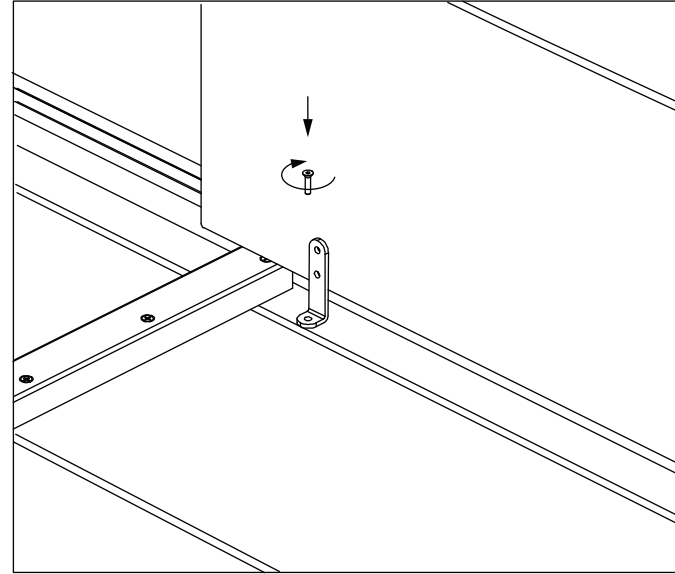
UK: Mounting instructions - Please follow step 1 -9.

D: Montageanleitung - Bitte folgen Sie den Montageschritten 1- 9.
b

7



8



9

